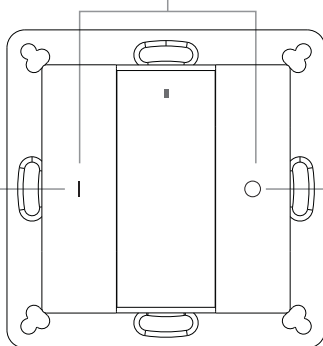


## Nákresy a popis funkcií 2 tlačidlového ovládača

Stlačením a podržaním obidvoch tlačidiel vyhladáte a spárujete so sieťou ZigBee alebo vykonáte reset továrenského nastavenia ovládača.



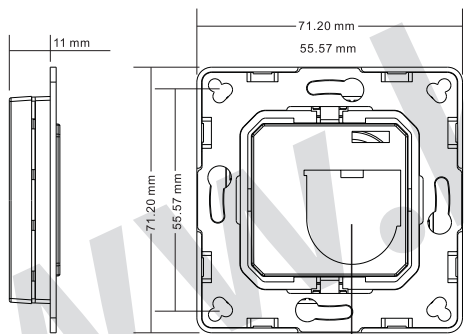
• Predný panel

Kliknite, ak chcete zapnúť spárované svietidlá/zariadenia, stlačením a podržaním tlačidla zvýšite úroveň jas spárovaných svietidiel.

Kliknite, ak chcete vypnúť spárované svietidlá/zariadenia, stlačením a podržaním tlačidla znížite úroveň jas spárovaných svietidiel.

• **Poznámka:** Ovládač spína 1 skupinu s max. 30 spárovanými svietidlami/zariadeniami.

• Ovládač môžete upevniť na stenu skrutkami alebo obojstrannou samolepiacou páskou.



• Zadný panel

Batéria: CR2450

Pred prvým použitím odstráňte ochrannú fóliu.

## Technické údaje

RF protokol/Pracovná frekvencia:	ZigBee 3.0/2,4GHz
Napájanie:	3VDC CR2450
RF dosah:	do 30 m vo voľnom priestore
Pracovná teplota:	0°C až +40°C
Krytie:	IP20
Rozsah stmievania:	0.1% - 100%
Rozmery:	71.2 x 71.2 x 13.6 mm

- Umožňuje spárovať svietidlá a zariadenia ZigBee prostredníctvom technológie TouchLink bez použitia riadiacej jednotky/koordinátora.
- Podporuje režim vyhľadávania a párovania so svietidlami/zariadeniami ZigBee v rovnakej sieti.
- Podporuje 1 skupinu spárovaných max. 30 svietidiel/zariadení.
- Dlhá životnosť batérie.
- Kompatibilný s univerzálnymi riadiacimi jednotkami/koordinátormi siete ZigBee.
- Kompatibilný s univerzálnymi jednofarebnými spínacími svietidlami/zariadeniami ZigBee.
- Kompatibilný s univerzálnymi jednofarebnými stmievacími svietidlami ZigBee.

## Upozornenie

- Ovládač obsahuje lítiovú batériu, ktorá sa musí správne skladovať a likvidovať.
- Nevystavujte ovládač vlhkosti.

## ZigBee klastre podporované diaľkovým ovládačom:

Vstupné:

- Základné • Konfigurácia napájania • Identifikácia • Diagnostika

Výstupné:

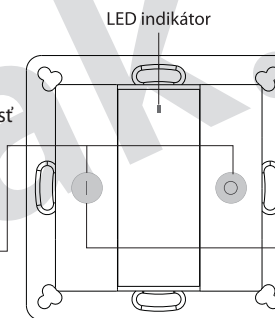
- Identifikácia • Zap/Vyp • Kontrola úrovne • OTA

## Prevádzka

1. ZigBee bezdrôtový ovládač komunikuje s rôznymi ZigBee kompatibilnými systémami. Ovládač vysiela bezdrôtové rádiové signály, ktoré sa používajú na diaľkové ovládanie kompatibilného systému.
2. Podporuje 1 skupinu spárovaných max. 30 jednofarebných svietidiel/zariadení ZigBee.
3. Párovanie ovládača s koordinátorom/riadiacou jednotkou, pridanie do ZigBee siete.

**Krok 1:** Odstráňte diaľkový ovládač z predchádzajúcej ZigBee siete ak už bolo pridaný, inak párovanie zlyhá. Pozrite si časť "Manuálny reset výrobných nastavení".

**Krok 3:** Krok 3 Stlačte a podržte obidve tlačidlá, kým sa nerozsvieti LED indikátor.



**Krok 2:** V menu vášho ZigBee koordinátora/riadiacej jednotky vyberte pridať zariadenie alebo príslušnosť a zadajte režim párovania podľa pokynov jednotky.

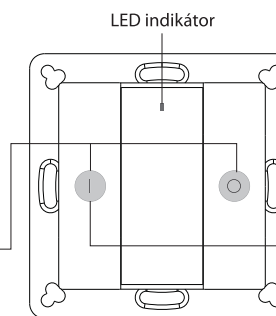
**Krok 4:** Okamžite krátko stlačte tlačidlo ZAP, aby ste vyhládali blízkosť siete, indikátor bliká každú 1 sekundu, časový limit pre vyhľadanie siete je 20 sekúnd. LED indikátor 5-krát rýchlo blikne pre potvrdenie úspešnosti párovania.

• **Poznámka:** Informácie o úspešnom spáovaní sa zobrazia prostredníctvom koordinátora/riadiacej jednotky.

## 4. Párovanie ovládača a svietidla/zariadenia funkciou TouchLink

**Krok 1:** Nastavte svietidlo/zariadenie pre párovanie funkciou TouchLink, prosím pozrite si jeho návod.

**Krok 3:** Stlačte a podržte obidve tlačidlá, kým sa nerozsvieti LED indikátor.



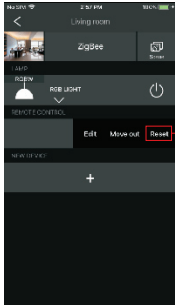
**Krok 2:** Priblížte diaľkový ovládač do vzdialenosti max. 10 cm od svietidla/zariadenia.

**Krok 4:** Okamžite krátko stlačte 2-krát po sebe tlačidlo ZAP pre párovanie funkciou TouchLink. LED indikátor ovládača rýchlo bliká počas 3s, potom 6 krát pomaly blikne pre potvrdenie úspešnosti párovania a svietidlo spárované s ovládačom 2-krát zabliká, párovanie je ukončené.

• **Poznámka:**

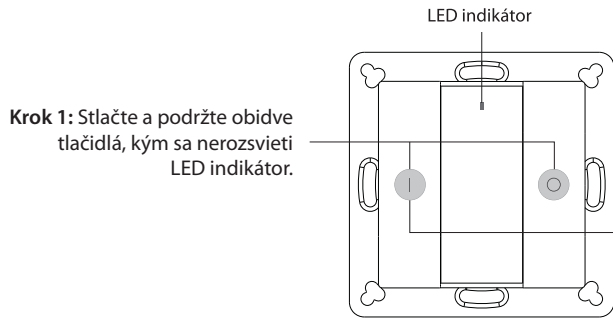
- 1) Funkciou TouchLink (bez prídania ovládača a svietidla/zariadenia do siete), môže byť ovládač prepojený s max. 30 svietidlami/zariadeniami.
- 2) Ak je ovládač pridaný so svietidlom/zariadením do siete, môže byť ovládač prepojený s max. 30 svietidlami/zariadeniami.
- 3) Nastavením funkcie TouchLink môže ovládač spínať pridané svietidlá/zariadenia.

## 5. Odstránenie ovládača prostredníctvom koordinátora/riadiacej jednotky zo ZigBee siete



V menu Vášho ZigBee koordinátora/riadiacej jednotky vyberte funkciu Vymazanie alebo Resetovanie ovládača podľa inštrukcií, LED indikátor ovládača 3-krát rýchlo blikne, čo znamená jeho úspešné odstránenie zo siete.

## 6. Manuálne resetovanie výrobných nastavení ovládača



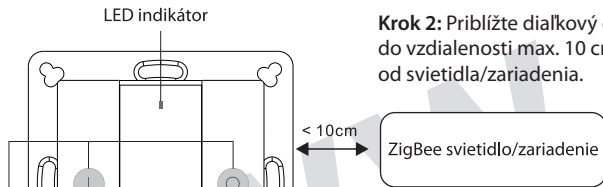
**Krok 1:** Stlačte a podržte obidve tlačidlá, kým sa nerozsvieti LED indikátor.

**Poznámka:** Informácie o úspešnom spárovaní sa zobrazia prostredníctvom koordinátora/riadiacej jednotky.

**Krok 2:** Okamžite krátko stlačte 5-krát po sebe tlačidlo ZAP, LED indikátor 3-krát rýchlo blikne, aby sa potvrdil úspešný reset.

## 7. Odstránenie spárovaného ovládača a svietidla/zariadenia funkciou TouchLink

**Krok 1:** Nastavte svietidlo/zariadenie pre odstránenie funkciou TouchLink, prosím pozrite si návod.



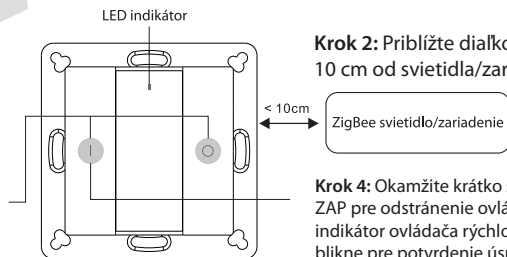
**Krok 3:** Stlačte a podržte obidve tlačidlá, kým sa nerozsvieti LED indikátor.

**Krok 2:** Priblížte diaľkový ovládač do vzdialenosti max. 10 cm od svietidla/zariadenia.

**Krok 4:** Okamžite krátko stlačte 3-krát po sebe tlačidlo ZAP pre odstránenie ovládača funkciou TouchLink. LED indikátor ovládača rýchlo bliká počas 3s, potom 6-krát pomaly blikne pre potvrdenie úspešnosti odstránenia svietidla/zariadenia.

## 8. Manuálne resetovanie výrobných nastavení svietidla/zariadenia Touch Reset

**Krok 1:** Nastavte svietidlo/zariadenie pre odstránenie funkciou TouchLink, prosím pozrite si návod.



**Krok 3:** Stlačte a podržte obidve tlačidlá, kým sa nerozsvieti LED indikátor.

**Krok 2:** Priblížte diaľkový ovládač do vzdialenosti max. 10 cm od svietidla/zariadenia.

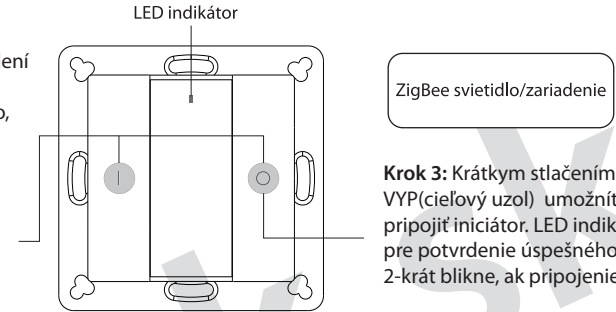
**Krok 4:** Okamžite krátko stlačte 4-krát po sebe tlačidlo ZAP pre odstránenie ovládača funkciou Touch Reset. LED indikátor ovládača rýchlo bliká počas 3s, potom 3-krát pomaly blikne pre potvrdenie úspešnosti resetovania.

**Poznámka:** Ak sú ovládač a svietidlo/zariadenie pridané do tej istej siete, nepridajú sa do žiadnej inej siete.

## 9. Vyhľadanie a pridanie svietidla/zariadenia

**Poznámka:** Uistite sa, že svietidlo/zariadenie a ovládač boli pridané do rovnakej ZigBee siete.

**Krok 1:** Spustíte režim vyhľadania a pridania na svietidle/zariadení (uzol iniciátora) a umožníte mu vyhľadať cieľ a pripojiť ho, pozrite si jeho príručku.



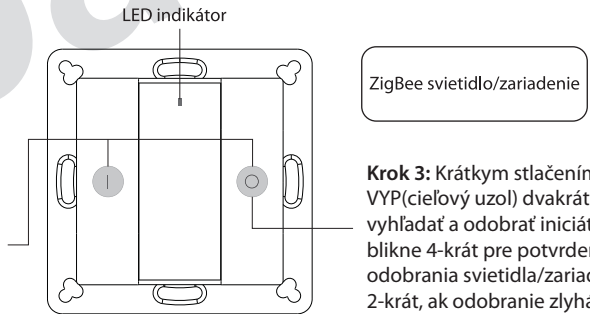
**Krok 2:** Stlačte a podržte obidve tlačidlá, kým sa nerozsvieti LED indikátor.

**Krok 3:** Krátkym stlačením tlačidla VYP(cieľový uzol) umožníte vyhľadať a pripojiť iniciátor. LED indikátor blikne 4-krát pre potvrdenie úspešného pripojenia alebo 2-krát blikne, ak pripojenie zlyhá.

**Poznámka:** K ovládaču môže byť pripojených max. 30 svietidiel/zariadení.

## 10. Vyhľadanie a odobranie svietidla/zariadenia

**Krok 1:** Spustíte režim vyhľadania a pripojenia na svietidle/zariadení (uzol iniciátora) a umožníte mu vyhľadať cieľ a pripojiť ho, pozrite si jeho príručku.

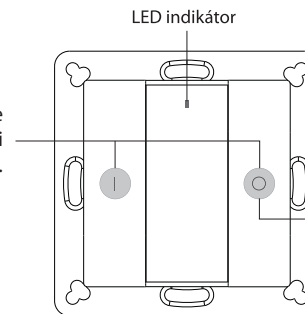


**Krok 2:** Stlačte a podržte obidve tlačidlá, kým sa nerozsvieti LED indikátor.

**Krok 3:** Krátkym stlačením tlačidla VYP(cieľový uzol) dvakrát po sebe umožníte vyhľadať a odobrať iniciátor. LED indikátor blikne 4-krát pre potvrdenie úspešnosti odobrania svietidla/zariadenia alebo blikne 2-krát, ak odobranie zlyhá.

## 11. Vymazanie všetkých vyhľadaných a pridaných svietidiel/zariadení

**Krok 1:** Stlačte a podržte obidve tlačidlá, kým sa nerozsvieti indikátor LED.



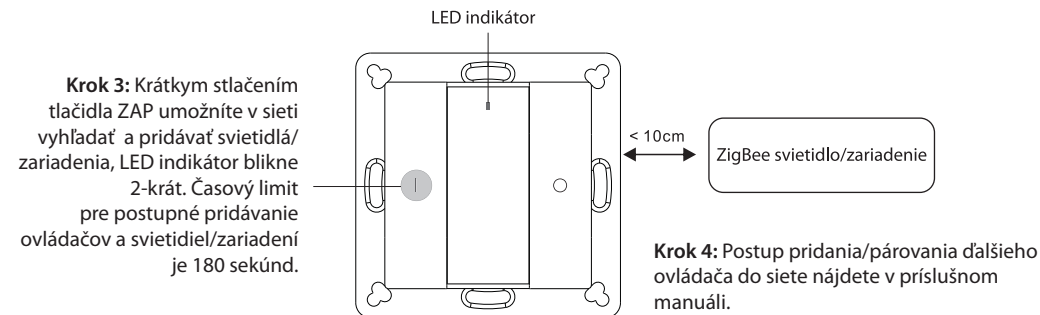
**Krok 2:** Krátko stlačte 5 krát po sebe tlačidlo VYP, aby ste odstránili všetky pridané svietidla/zariadenia. LED indikátor blikne 4-krát pre potvrdenie úspešnosti odobrania svietidla/zariadenia.

## 12. Pridanie/nastavenie zariadení do siete bez použitia koordinátora/riadiacej jednotky

**Krok 1:** Obnovu výrobných nastavení ovládača a svietidla/zariadenia nájdete v príslušnom manuáli.

**Krok 2:** Postup pridania ovládača a svietidla/zariadenia funkciou TouchLink a nastavenie siete nájdete v príslušnom

manuáli. Priblížte diaľkový ovládač do vzdialenosti max. 10 cm od svetidla/zariadenia.



**Krok 5:** Podľa potreby môžete pridať ďalšie diaľkové ovládače do siete.

**Krok 6:** Obnovenie výrobných nastavení svetidla/zariadenia, ktoré chcete pridať do siete, nájdete v príslušnom manuáli.

**Krok 7:** Postup pridania/párovania ďalších ovládačov a svetidiel/zariadení do siete funkciou TouchLink nájdete v príslušnom manuáli.

### 13. OTA

- Ovládač podporuje aktualizáciu firmvéru prostredníctvom OTA, každých 10 minút automaticky získa nový firmware zo ZigBee koordinátora/riadiacej jednotky.

### 14. Ako skontrolovať, či je alebo nie je ovládač súčasťou siete

- Krátkym stlačením ľubovoľného tlačidla ak LED indikátor bliká, ovládač je pridaný do siete. Ak LED indikátor neblinká, ovládač nepatrí do žiadnej siete.

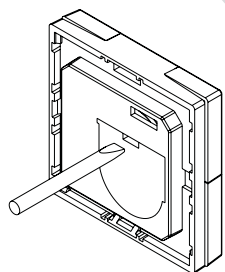
### 15. Funkcia monitorovania napájania batérie

- Ovládač odošle signál o kapacite batérie koordinátorovi/riadiacej jednotke v nasledujúcich situáciách:
  - Po zapnutí.
  - Krátkym stlačením oboch tlačidiel I a O súčasne.
  - Pri prepnutí prepínača na odosielanie dátových súborov (viac ako 4 hodiny od poslednej operácie).
  - Keď je koordinátor/riadiaca jednotka pridaná do siete.

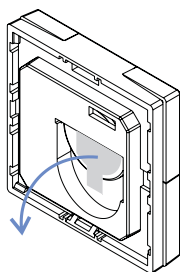
#### • Výmena batérie a inštalácia

##### 1. Odstránenie silikónového krytu batérie

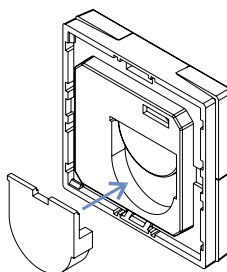
a) Plochým skrutkovačom uvoľnite silikónový kryt batérie.



b) Vytiahnite kryt batérie.

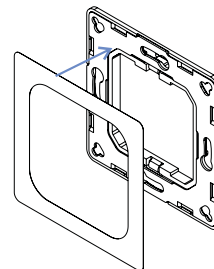


c) Nainštalujte kryt silikónovej batérie späť.

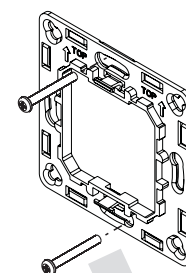


## 2. Inštalácia na stenu (2 spôsoby)

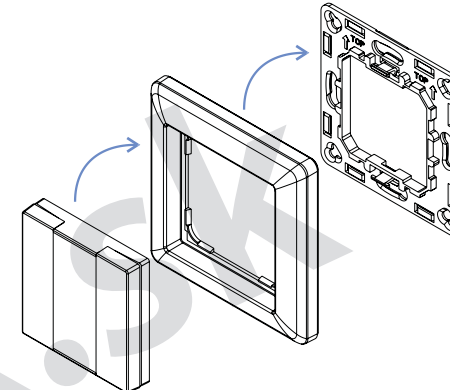
**Spôsob 1:**  
Obojstrannú 3M samolepiacu pásku nalepte na zadný držiak a upevnite na stenu.



**Spôsob 2:**  
Zaskrutkujte držiak na stenu.



Po upevnení držiaka zacvaknite rámik a predný panel ovládača k držiaku podľa nákresu.



#### • Univerzálne rozmery ovládača

- Môže byť integrovaný do rámkov od rôznych výrobcov vypínačov

BERKER	S1, B1, B3, B7 glass
GIRA	Standard 55, E2, Event, Esprit
JUNG	A500, A plus
MERTEN	M-smart, M-Arc, M-Plan