

TECHNICKÝ LIST MINIJOLLY 20 - 1...10 V & PUSH



Article Articolo	Code Codice	P out W	V out DC	I out DC	V out max.	ta °C	tc °C	λ max. Power Factor	η max. Efficiency ⁽¹⁾	
DC MINIJOLLY DC MINIJOLLY BI	123400 (ex. 122400)	Constant current output - Uscita in corrente costante				49	-25...+50	80 ⁽³⁾	0,95	> 87
		15 (15 ⁽²⁾)	2...43	350 mA cost.						
	20 (15 ⁽²⁾)	2...40	500 mA cost.							
	20 (15 ⁽²⁾)	2...36	550 mA cost.							
	20 (15 ⁽²⁾)	2...29	700 mA cost.							
	20 (15 ⁽²⁾)	2...24	850 mA cost.							
	20 (15 ⁽²⁾)	2...22	900 mA cost.							
	Constant voltage output - Uscita in tensione costante									
	10 (10 ⁽²⁾)	12 cost.	900 mA max.	-						
	20 (15 ⁽²⁾)	24 cost.	900 mA max.	-						

⁽¹⁾ Referred to $V_{in} = 230\text{ V}$, 100% load - Riferito a $V_{in} = 230\text{ V}$, carico 100%

⁽³⁾ $T_c = 75^\circ\text{C}$ for $P_{out} < 16\text{ W}$

⁽⁴⁾ Only for **DC MINIJOLLY**

ROZSAH PREVÁDZKOVÉHO
 NAPÄTIA
 110 ÷ 127 V⁽²⁾
 220 ÷ 240 V

FREKVENCIA
 50...60 Hz

ROZSAH STRIEDAVÉHO
 NAPÄTIA
 99 ÷ 264 V

ROZSAH JEDNOSMERNÉHO
 NAPÄTIA
 176 ÷ 280 V
 (NO PUSH mode
 function)

PRÍKON
 0 ÷ 20 W

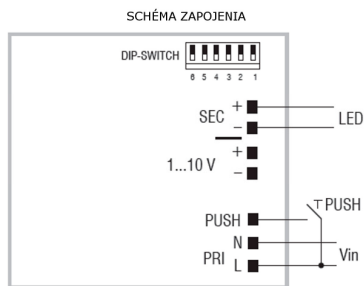
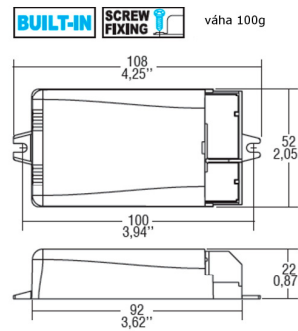
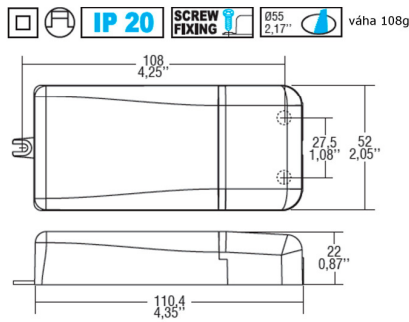
ZVLNENIE VÝSTUPNÉHO
 PRÚDU
 $\leq 3\%$ ⁽¹⁾

REFERENCIE

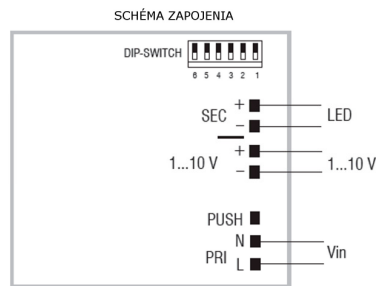
CSA C22.2 no. 223⁽²⁾
 EN 50172 (VDE 0108)
 EN 55015
 EN 61000-3-2
 EN 61000-3-3
 EN 61347-1
 EN 61347-2-13
 EN 61547
 EN 62384
 UL 1310⁽²⁾
 VDE 0710-T14

CHARAKTERISTIKA

- multifunkčný driver konfigurovateľný pomocou prepínača DIP-SWITCH
- IP20, použitie len pre interiér
- trieda ochrany II
- aktívna korekcia účinníku
- stabilizátor prúdu $\pm 5\%$ v závislosti od teploty
- svorkovnica je použiteľná pre vodiče do 1,5mm²
- upevňovacie skrutky na fixáciu vodičov min. 3mm – max. 8mm
- ochrana proti prehriatiu a skratu, proti napät'ovým špičkám, proti preťaženiu, tepelná ochrana = C.5.a.



ZAPOJENIE PRE OVLÁDANIE TLAČIDLOM



ZAPOJENIE PRE 1-10V

PREVÁDZKOVÉ PODMIENKY

- rozsah regulácie 0/0,5-100% pri ovládaní tlačidlom, 1...10V rozhraní (I=0,35mA) alebo 100 Kohm potenciometer
- rozsah regulácie 0/0,5-100% pri ovládaní tlačidlom – sieťové napätie: krátke stlačenie na zapnúť/vypnúť, dlhšie stlačenie na reguláciu intenzity svetla, regulácia sa automaticky vypne na minimálnych a maximálnych hodnotách, maximálna dĺžka vodiča od tlačidla k poslednému driveru, môže byť max 15m – v prípade, kde je vodič dlhší ako 15m, držte to oddelene od 110-240V sieťového kábla
- pozor, používať tlačidlo bez svetelnej tlejivky
- pri externom regulátory použite regulátor s dvojitou izoláciou